

ANSLUTNINGSTYCKE

Enligt SMS 1649

Material av Metall SS 5170

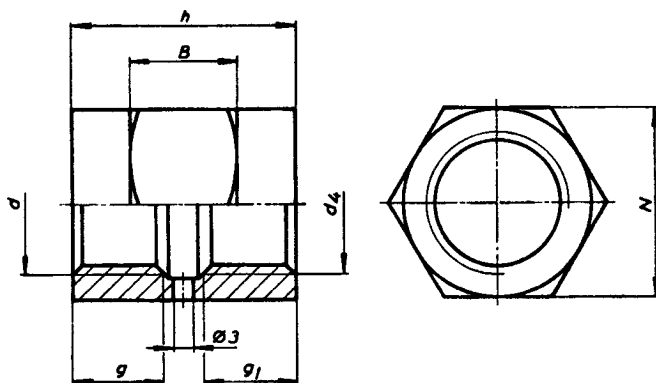
DN 08 RB 41290
DN 10 RSK 462 25 10
DN 15 RSK 462 25 28

Material av Rostfritt stål SS 2383

DN 10 RB 41490
DN 15 RB 41491

Material av Syrafast stål SS 2348

DN 10 RB 41890
DN 15 RB 41891



DN/DN ¹⁾	Utlopp			Inlopp			N	B	h
	DN	d	g	DN	d ₄	g ₁			
8/8	8	R1/4-A	8	8	R1/4-A Vänster	8	17	12	21
8/10	8	R1/4-A	8	10	R3/8-A Vänster	10	22	14	23
10/10	10	R3/8-A	10	10	R3/8-A Vänster	10	22	14	25
10/15	10	R3/8-A	10	15	R1/2-A Vänster	14	27	16	29
15/15	15	R1/2-A	14	15	R1/2-A Vänster	14	27	16	33

Rubens
VERKSTAD AB